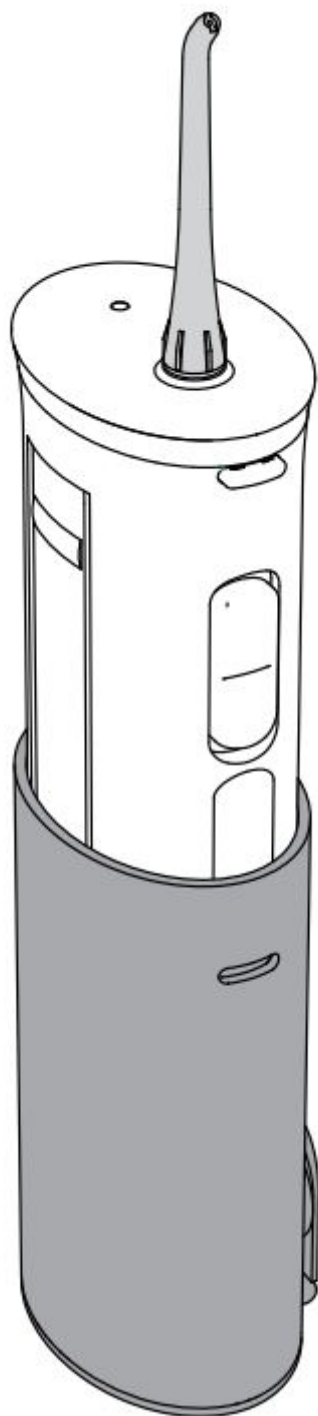


FL-V5 / FL-V6

www.nebulife.ru



Прежде чем использовать этот прибор, внимательно прочитайте данные инструкции и сохраните их для дальнейшего использования.

Добро пожаловать !

Поздравляем !

Выбрав портативный ирригатор полости рта, Вы сейчас на пути к улучшению здоровья десен и здоровой улыбки !

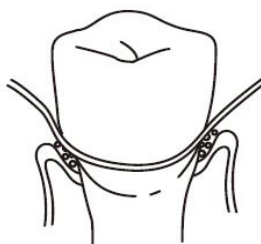
Доказано клинически, что комбинация напора воды и пульсаций удаляет вредные бактерии глубоко между зубами, ниже уровня десен, где одной чистки недостаточно. Спасибо за выбор портативного ирригатора полости рта !

Традиционная чистка

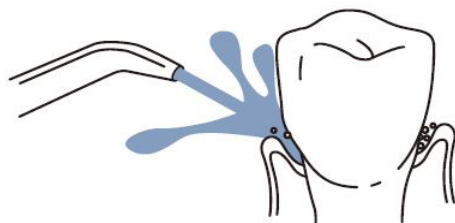
Традиционная чистка не может легко удалить скрытые остатки пищи и вредные бактерии.



Зубная нить имеет ограниченный доступ ниже уровня десен.



Забота о полости рта с ирригатором полости рта



Ирригатор полости рта удаляет труднодоступные остатки пищи и вредные бактерии

Содержание

Меры безопасности	4
Описание изделия	5
Инструкция по использованию	6,7,8
Уход и очищение	9
Руководство по устранению неполадок	10
Охрана окружающей среды	11
Сервис и гарантия	12,13

Меры безопасности

Внимательно прочитайте инструкцию перед использованием прибора и сохраните ее на будущее для справок.

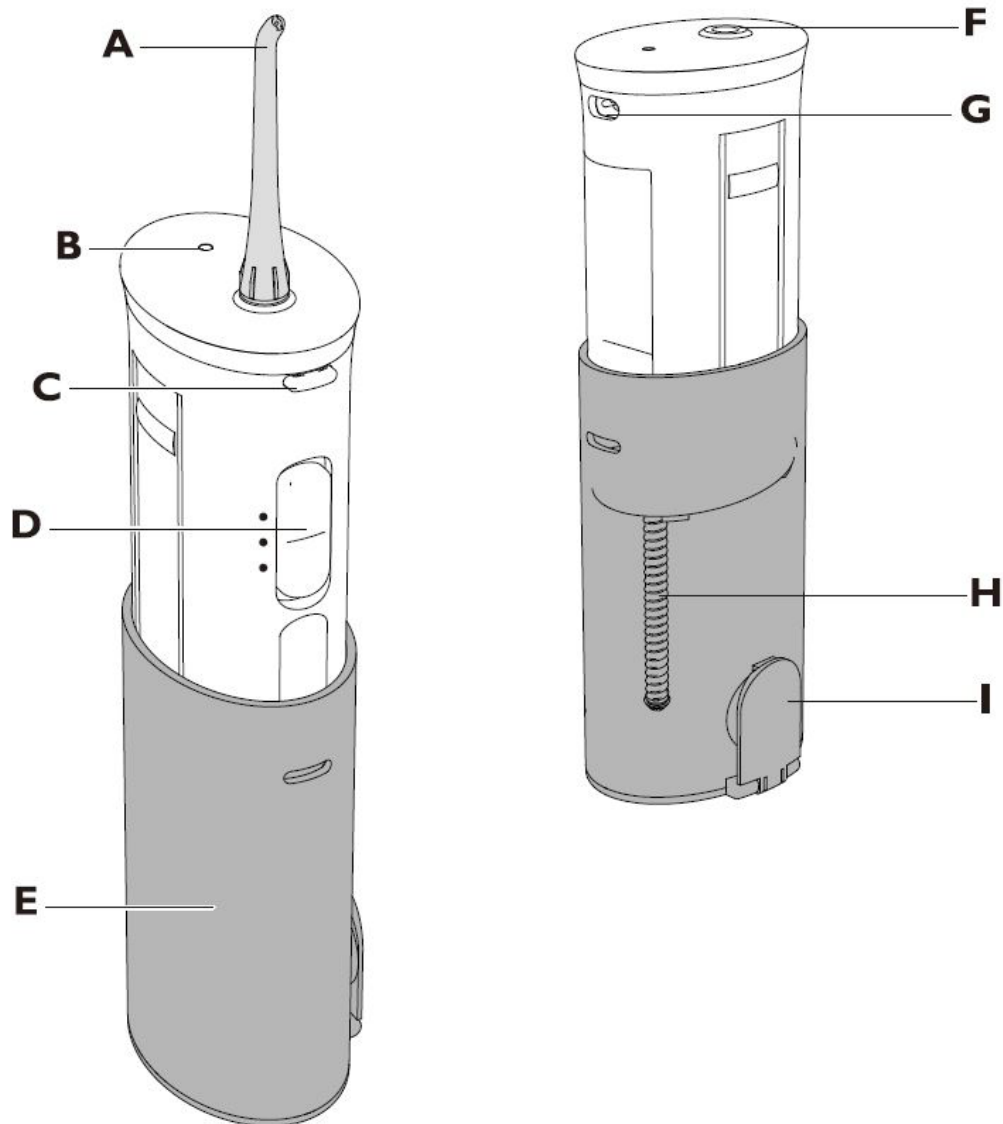
ОПАСНО! Чтобы снизить риск поражения:

- Держите розетку и зарядное устройство вдали от воды.
- Не прикасайтесь к зарядному устройству мокрыми руками.
- Не погружайте прибор в воду и другие жидкости.
- Проверяйте зарядный шнур на предмет повреждений перед первым использованием, и в дальнейшем использовании прибора.
- Не используйте прибор во время ваннных процедур.
- Не располагайте и не храните прибор вблизи от воды находящийся в ванной, раковине и тд.
- Убедитесь в том, что зарядное устройство полностью сухое перед тем как подключать его к источнику питания.
- Не допускайте людей с ограниченным физическим, чувствительным, психическим развитием, включая детей, и людей с отсутствием опыта в использовании прибора.

! ПРЕДУПРЕЖДЕНИЕ :

- Если у вас была сделана операция полости рта или десен меньше чем два месяца назад, то перед применением проконсультируйтесь со стоматологом.
- Не включайте прибор если его шнур или зарядное устройство повреждено; если прибор работает неправильно; если прибор упал или повредился или упал в жидкость.
- Держите провода вдали от горячих поверхностей.
- В случае поломки обратитесь в сервисный центр официального дистрибьютора.
- Не используйте прибор если насадка потеряна.
- С особым вниманием относитесь к инструктажу людей со сниженными физическими возможностями, или отсутствием опыта и знаний касающихся использования прибора.
- Не пускайте прямую струю воды под язык, в ушной канал, нос и тд. Прибор способен нанести вред в этих и других участках тела, потому что струя воды находится под давлением.
- Не заполняйте бак водой температуры выше 40°C.
- Контролируйте, чтобы дети не играли с прибором.
- Заполняйте прибор только водой или другой рекомендованной жидкостью для полости рта.

Описание изделия



- A** - насадка
- B** - индикатор зарядки
- C** - кнопка съема насадки
- D** - переключатель
- E** - резервуар

- F** - насадка
- G** - индикатор зарядки
- H** - кнопка съема насадки
- I** - переключатель

Особенности

Время зарядки : *приблизительно 8 часов*

Номинальное напряжение: *100-240 В*

Адаптер для зарядки: *5В / 500mA*

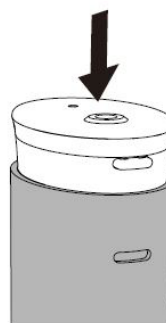
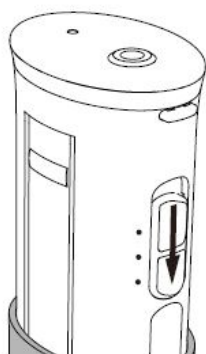
Аксессуары: *2 насадки, провод зарядного устройства usb, адаптер usb для зарядки.*

Инструкция по использованию

Зарядка прибора

- Заряжайте прибор в течении 24 часов перед первым применением.
- Заряжайте прибор при температуре от 15 до 35 °С.
- Время работы может быть снижено, если заряжать его при более низких температурах (ниже 15 °С). Также прибор может не заряжаться при температуре ниже 0 °С.

1. Выключите прибор.
2. Установите основной блок



3. Протрите от воды прибор и вилку
4. Включите прибор в розетку
5. Включите прибор

Использував прибор три раза, подключите зарядное устройство, чтобы активировать батарею.

- Если вы не используете прибор 3 месяца и более, необходимо заряжать его в течении 16 часов.
- Заряжайте прибор подходящим адаптером.
- Если время работы прибора снизилось даже при правильной зарядке, это значит что батарея изношена (ожидаемая продолжительность работы 3 года; срок службы батареи зависит от условий использования и хранения прибора, гарантийный срок на батарею составляет 6 месяцев с даты покупки).

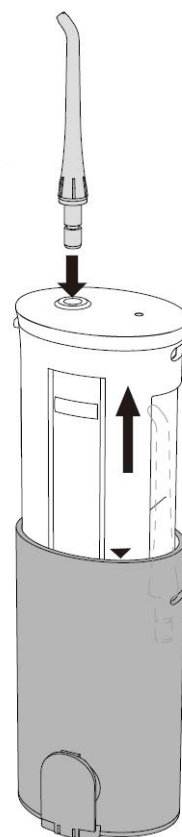
! **Важно:** Использование водопроводной воды, воды с высоким содержанием извести, и другой неочищенной воды - может вывести прибор из строя.

! **Внимание:** Срок службы Вашего ирригатора зависит от качества воды, а также регулярности применения. Желательно использовать прибор постоянно, т.к. долгие перерывы в работе могут неблагоприятно сказываться на некоторых узлах прибора.

Инструкция по использованию

Использование прибора

1. Откройте крышку резервуара для воды.
2. Вытащите основной блок прибора вверх, как показано стрелкой на иллюстрации. Вытаскивать основной блок с закрытой крышкой может быть тяжело. Давление в приборе не будет повышаться пока основной блок прибора не установлен.
3. Вставьте насадку в ее гнездо. Вставляйте аккуратно, до щелчка.
4. Залейте воду в резервуар.
5. Закройте крышку резервуара.
6. Поместите насадку в ротовую полость. Всасывающая трубка внутри бака может выйти из воды и поток воды может остановиться когда прибор слишком наклонен.
7. Включите прибор. Устройство может быть использовано в течении примерно 50 секунд, если резервуар полностью заполнен.

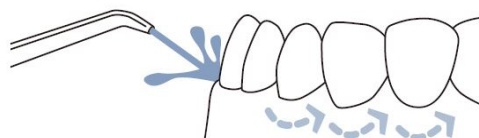
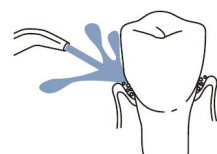
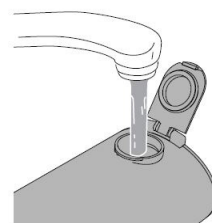
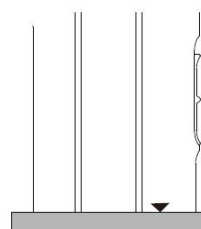


Режимы использования

1. Сильный (для обычной чистки)
3. Мягкий (когда вас беспокоят десны).

Советы

- Держите прибор вертикально и насадкой вверх.
- Держите лицо над раковиной.
- Держите рот немного закрытым, чтобы вода не разбрызгивалась.
- Размещайте насадку в ротовой полости
- Направляйте струю под углом 90 градусов к деснам.
- Проводите струю по деснам и приостанавливайтесь между зубами.
- Не используйте струю непосредственно в парадонтальных карманах.

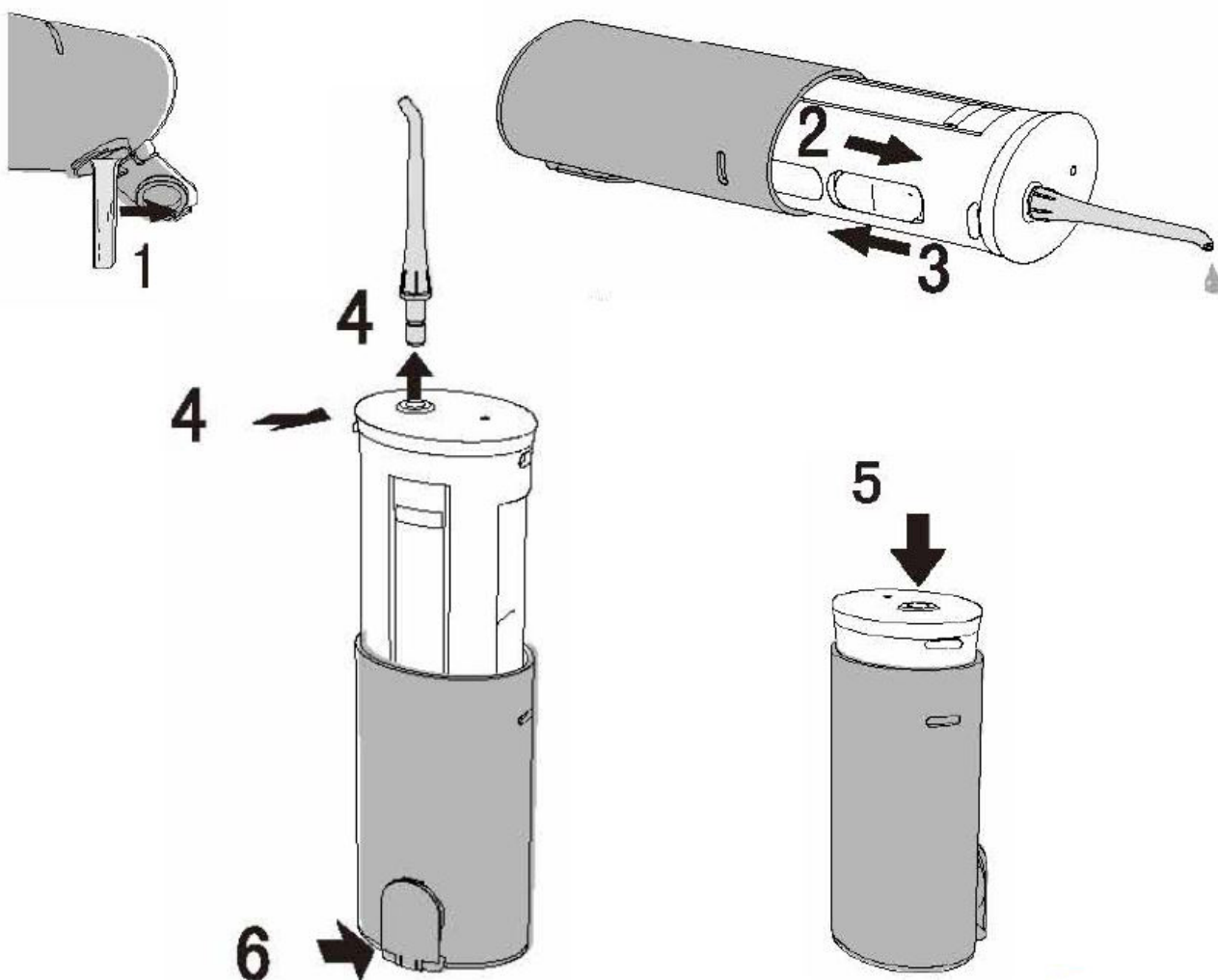


Инструкция по использованию

После использования

Есть риск распространения бактерий, поэтому тщательно мойте насадку и сушите перед использованием.

1. Откройте крышку резервуара, вылейте остатки воды.
2. Включите прибор чтобы слить остатки воды. Держите прибор 2-3 секунды включенным, пока вода не перестанет выходить.
3. Выключите прибор.
4. Нажмите кнопку спуска на насадке. Снимите насадку, и уберите ее в хранилище.
5. Задвиньте внутрь основную часть прибора.
6. закройте крышку резервуара.



Никогда не погружайте прибор в воду. Протрите прибор снаружи, когда необходимо, мягкой тканью, и мягким необразивным моющим средством. Резервуар может быть вымыт мыльной водой, или в верхней полке посудомоечной машины.

Перед тем как вымыть отключите от источника питания. Прежде чем подвергнуть прибор длительному хранению снимите резервуар и полностью опустошите.

1. Насадка

Снимите ее нажав кнопку съема насадки. Промойте насадку водой и протрите тканью. Пожалуйста меняйте насадку не реже чем раз в 6 месяцев. Если кончик насадки деформировался - смените насадку. Не способность сделать это может привести к сбоям в работе.

2. Основная часть прибора

Удаляйте грязь мыльным раствором, протирайте сухой тканью. Промывайте водой если основная часть прибора очень грязная. Не удаляйте грязь растворителями: бензин, алкоголь и тд. Не промывайте водой температуры выше 50 °С.

Протирайте насухо после промывания водой.

3. Трубка подачи воды

Промывайте водой, и вытирайте насухо тканью. Не сгибайте трубку подачи воды. Не способность сделать это, может привести к сбоям в работе.

4. Резервуар

Резервуар может оторваться, если нажимать слишком сильно, в то время когда крышка резервуара снята. Промывайте водой и протирайте тканью насухо.

Внутреннюю грязь удаляйте щеточкой или чем то подобным и вытирайте насухо.

Емкость должна быть сухой если вы не используете прибор долгое время.

5. Крышка резервуара

Удаляйте все загрязнения с крышки. Не способность сделать это, может привести к утечке воды.

6. Зарядное устройство

Протирайте металлическую часть зарядного устройства сухой тканью, раз в 6 месяцев.

Сервисное обслуживание

Прибор не имеет потребителю-обслуживаемых электрических элементов и не требует регулярного технического обслуживания. по вопросам сервиса обращайтесь к местному дилеру.

Смотрите серийный и модельный номер на нижней части прибора.

Руководство по устранению неполадок

Проблема	Вероятная причина	Решение
Утечка между насадкой и гнездом насадки.	Насадка не до конца вставлена.	Снимите насадку и переустановите.
Утечка в резервуаре.	1. Жидкость осталась в резервуаре. 2. Крышка осталась открыта.	1. Всегда полностью удаляйте жидкость из резервуара. 2. Закройте крышку резервуара.
Недостаточное давление / Нет потока жидкости	1. Блок опустошен. 2. Недостаточно жидкости в резервуаре. 3. Соединения с резервуаром забились. 4. Включен режим "мягкий".	1. Насадка должна быть выше резервуара для нормального потока жидкости. 2. Заполните резервуар жидкостью. 3. Заполните бак водой и одной крышечкой уксуса. Включите прибор, подождите пока вся эта жидкость не выйдет. Промойте резервуар полным баком воды. 4. Переключите режим на режим "средний".
Прибор не заряжается	1. Розетка питания не работает. 2. Прибор стоит в режиме "средний/мягкий" во время зарядки, прибор включен "ON".	1. Подключите прибор к работающей розетке. 2. Выключите прибор во время зарядки "OFF".
Прибор не начинает работать после включения	Батарея разряжена.	Убедитесь в том, что розетка работает. Проверьте розетку на другом устройстве. Убедитесь в том, что штифты зарядного устройства чисты и соединение с розеткой безпрпятственное.

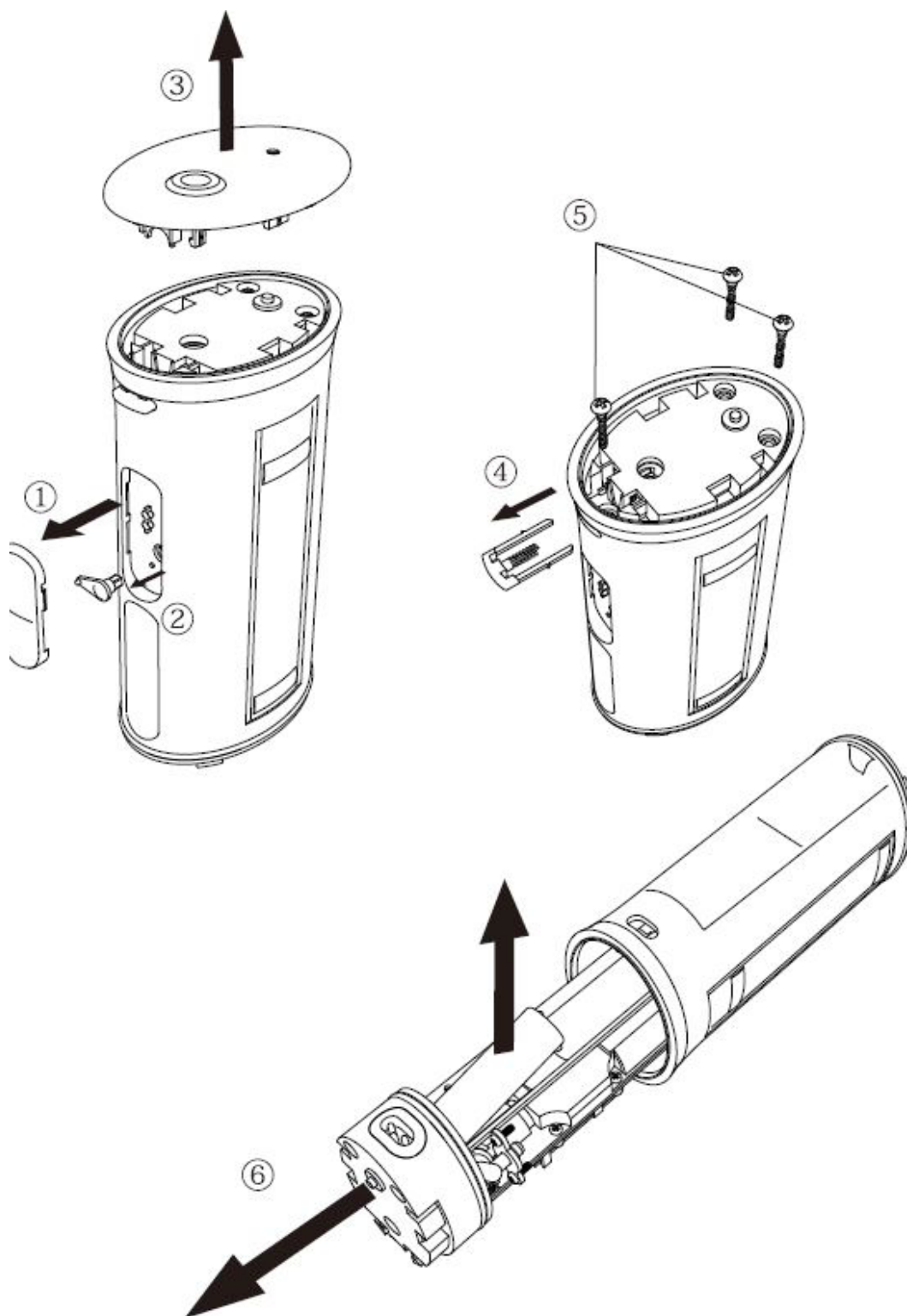
Охрана окружающей среды

Снимите встроенные батареи перед тем как утилизировать прибор.
Пожалуйста убедитесь в том, что батареи, а так же сам прибор утилизированны в специальном для этого месте, адреса вы можете узнать по ссылке:

<http://infoeco.ru>

Не разбирайте батареи, это может привести к пожару или поражению электрическим током.

Вполняйте шаги с 1 по 6. поднимите батареи, а затем снимите их.



Сервис и гарантия

Гарантийное покрытие:

Любые дефекты материала и производственные дефекты

Гарантийное время:

Ирригатор: 12 мес. с даты покупки

Аккумуляторные батареи: 6 мес. с даты покупки

Как получить сервисное обслуживание:

Сохраните чек как доказательство покупки.

Обратитесь к дистрибьютору за помощью. Региональные клиенты могут получить обслуживание посредством почтового отправления.

РЕАЛИЗАЦИЯ ИЗДЕЛИЙ ПРОИЗВОДИТСЯ ЧЕРЕЗ РОЗНИЧНЫЕ ТОРГОВЫЕ ОРГАНИЗАЦИИ

Срок службы изделия:

5 лет.

Условия хранения:

При температуре от -20°C до +40°C

Относительной влажности не более 85% при температуре +25°C

Соответствие требований регламентов:

Изделие соответствует требованиям регламентов «О безопасности низковольтного оборудования» (ТР ТС 004/2011) и «Электромагнитная совместимость технических средств» (ТР ТС 020/2011).

Адрес производства:

Китай, 4/F, No.23 Jiahua road, Hengang Town, Shenzhen city, China.

Изготовитель:

Shenzhen Fortunecome Technology Co.,Ltd

Дата выпуска:

месяц / год

Официальный дистрибьютор в России:

ООО «Небулайф», Санкт-Петербург. Гражданский пр.,45/1,

тел.: +7(812) 716-46-32

Гарантийный талон

Магазин _____

Дата _____

ФИО, подпись продавца _____

Сервисный центр:

Россия, 195220, Санкт-Петербург, Санкт-Петербург. Гражданский пр.,45/1,
тел.: +7(812) 716-46-32

Прием производится только по предварительной записи, по телефону
тел.: +7(812) 716-46-32

EAC

