

ИРРИГАТОР ДЛЯ ПОЛОСТИ РТА

CANDEON



модель: CD1000

ИНСТРУКЦИЯ ПО ЭКСПЛУАТАЦИИ

ПОЗДРАВЛЯЕМ ВАС



Поздравляем Вас с приобретением ирригатора для полости рта Candeon! Этот продукт сочетает в себе давление воды и пульсацию, производимые насосами и поршнями, которые широко используются в промышленности.

С помощью воды, поданной под высоким давлением, остатки пищи глубоко между зубами и в зонах, где чистка труднодоступна, могут быть полностью удалены. С помощью пульсирующего напора воды, ирригатор мягко массирует ваши зубы и десны.

Еще раз спасибо за выбор ирригатора Candeon. Наслаждайтесь здоровыми зубами и блестящими улыбками!



Candeon Technologies Co.,Ltd

Address:

10632 Merriman Road Cupertino, CA 95014, USA

Candeon® is registered trade mark of Candeon Technologies Co.,Ltd

СОДЕРЖАНИЕ

ОПИСАНИЕ ПРИБОРА	4
ПРЕДУПРЕЖДЕНИЯ	5
НАЧАЛО РАБОТЫ	6,7,8
УХОД И ОЧИСТКА	9
УСТРАНЕНИЕ НЕИСПРАВНОСТЕЙ	10
УСЛОВИЯ ГАРАНТИИ	11
ГАРАНТИЙНЫЙ ТАЛОН	12



Candeon Technologies Co.,Ltd

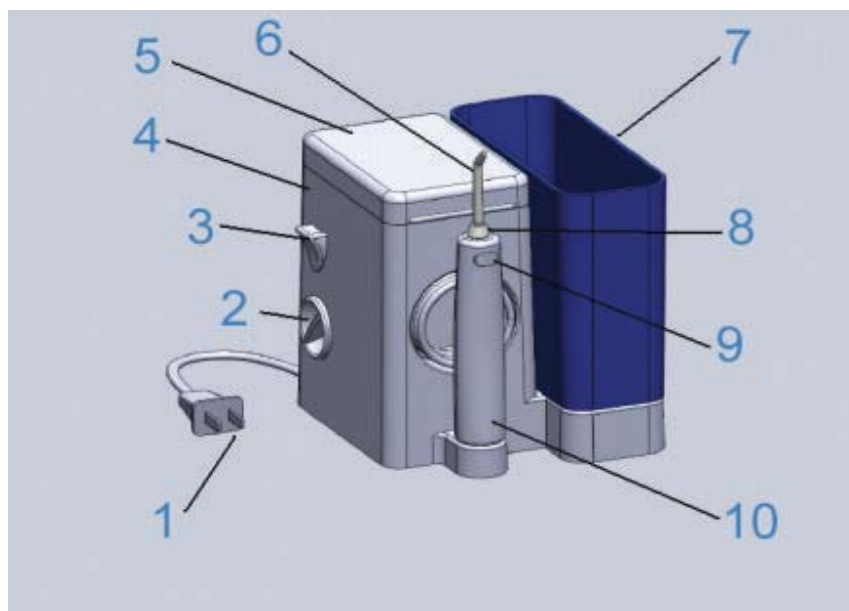
Address:

10632 Merriman Road Cupertino, CA 95014, USA

Candeon® is registered trade mark of Candeon Technologies Co.,Ltd

ОПИСАНИЕ ПРИБОРА

МОДЕЛЬ CD1000



ОПИСАНИЕ

- 1 Шнур питания
- 2 Регулятор давления
- 3 Кнопка включения
- 4 Основной блок
- 5 Верхняя крышка
- 6 Наконечник
- 7 Резервуар
- 8 Поворотное устройство наконечника
- 9 Сбрасыватель наконечника
- 10 Ручка (держатель)

ПРИМЕЧАНИЕ

Прибор может незначительно отличаться от того, что показано.



Candeon Technologies Co.,Ltd

Address:

10632 Merriman Road Cupertino, CA 95014, USA

Candeon® is registered trade mark of Candeon Technologies Co.,Ltd

ПРЕДУПРЕЖДЕНИЯ

ДЛЯ БЕЗОПАСНОГО ИСПОЛЬЗОВАНИЯ ПРИБОРА

- > Чтобы уменьшить риск получения травм, необходим непосредственный контроль при использовании прибора рядом с детьми.
- > Используйте приспособления, рекомендованные и продаваемые компанией Candeon или уполномоченными дистрибьюторами.
- > Всегда отключайте прибор после использования.
- > Не трогайте прибор мокрыми руками.
- > Не используйте и не храните устройство там, где оно может упасть или попасть в ванну, душевую кабину или раковину.
- > Не используйте прибор во время купания.
- > Не погружайте в воду или другие жидкости.
- > Не пытайтесь достать прибор, который упал в жидкость. Немедленно отключите его.
- > Проверяйте шнур питания на предмет повреждения перед первым использованием и в течение срока службы прибора. Не используйте прибор с поврежденным шнуром или вилок. Обратитесь в авторизованный сервисный центр.
- > Не ставьте прибор рядом с горячей газовой или электрической плитой или в нагретую духовку.
- > Используйте только чистую воду или другие растворы, рекомендованные стоматологами. Не используйте жидкости для полоскания рта, которые содержат йод или отбеливатель.
- > Используйте этот прибор только по назначению. Не направляйте воду под язык, в ухо, нос или другие деликатные области, это может привести к травмам. Изделие способно производить давление, которое может привести к серьезному повреждению в этих областях.
- > Не роняйте и не вставляйте посторонние предметы в любые отверстия или шланг.
- > Не используйте при ношении любых стоматологических ювелирных изделий. Удалите их перед использованием прибором.
- > Не используйте, если у вас открытая рана на языке.
- > Не использовать вне помещений.
- > **Внимание! Для заправки ирригатора не рекомендуется использовать водопроводную воду. Это может вызвать повреждение прибора и снизить срок его эксплуатации.**
- > Пожалуйста, прочтите все инструкции данного руководства перед использованием прибора.



Candeon Technologies Co.,Ltd

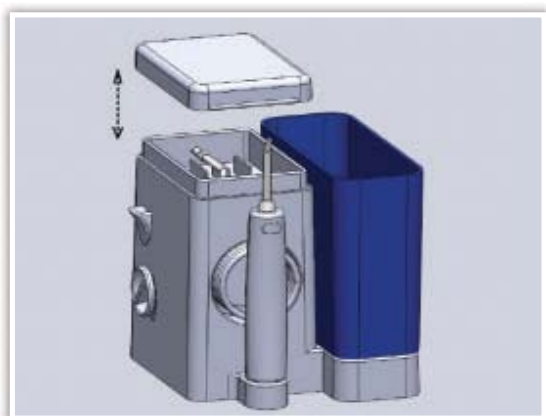
Address:

10632 Merriman Road Cupertino, CA 95014, USA

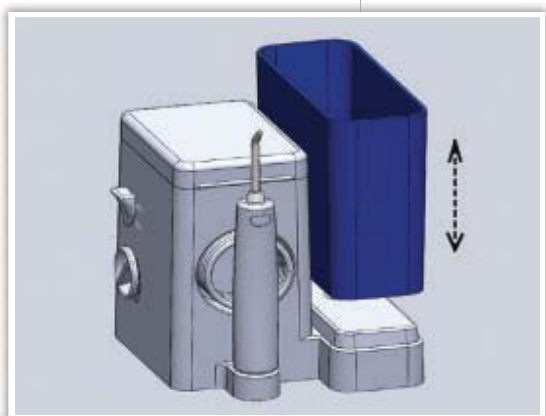
Candeon® is registered trade mark of Candeon Technologies Co.,Ltd

НАЧАЛО РАБОТЫ

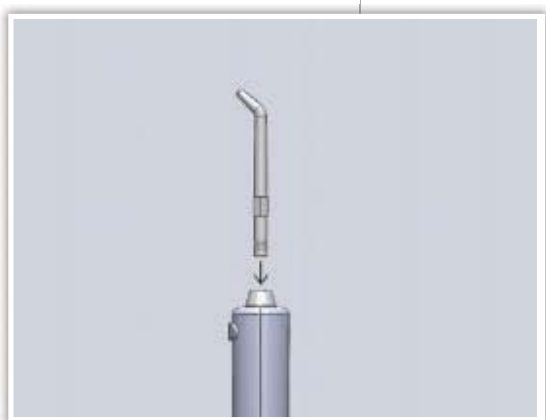
Внимательно прочитайте руководство по эксплуатации

**A**

Верхняя крышка может быть открыта для хранения наконечников внутри основного устройства. Закройте ее при использовании прибора для предотвращения попадания пыли и получения более низких рабочих шумов

**B**

Подключите провод к электрической розетке. Снимите резервуар с основного блока. Заполните его водой. Поместите резервуар на основной блок и сильно надавите

**C**

Вставьте наконечник в держатель. Примечание: существует 5 наконечников различного цвета в оригинальной упаковке специально для индивидуального использования членами вашей семьи.



Candeon Technologies Co.,Ltd

Address:

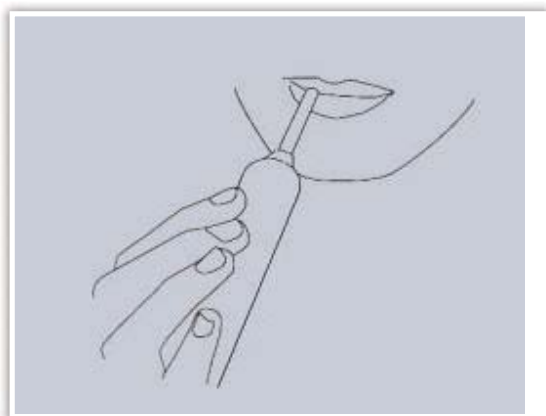
10632 Merriman Road Cupertino, CA 95014, USA

Candeon® is registered trade mark of Candeon Technologies Co.,Ltd



D

Поверните регулятор давления на минимальное значение при первом использовании. Со временем постепенно увеличивайте давление до предпочтительного, или как советует ваш зубной врач.



E

Поместите наконечник в рот. Направьте на зубы, прикройте губы, чтобы предотвратить разбрызгивание, но в то же время чтобы позволить воде течь изо рта в раковину, а затем нажмите кнопку для включения устройства.



F

Примечание: Для того чтобы предотвратить разбрызгивание воды, убедитесь, что прибор выключен, прежде чем вынимать наконечник изо рта. Нажмите кнопку выключателя снова, чтобы включить устройство.

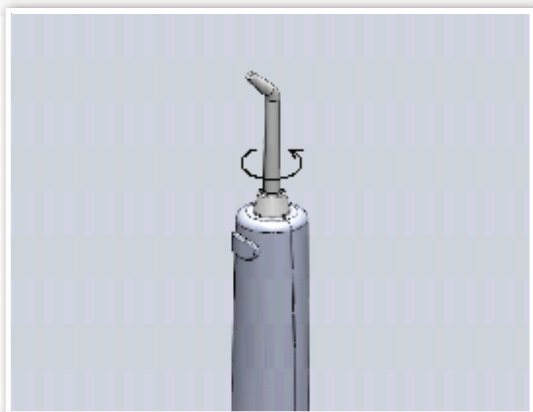


Candeon Technologies Co.,Ltd

Address:

10632 Merriman Road Cupertino, CA 95014, USA

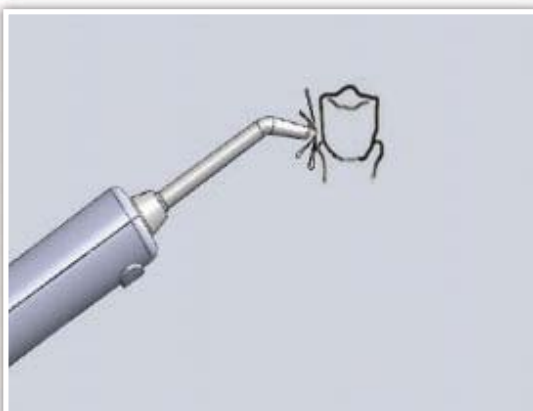
Candeon® is registered trade mark of Candeon Technologies Co.,Ltd



G

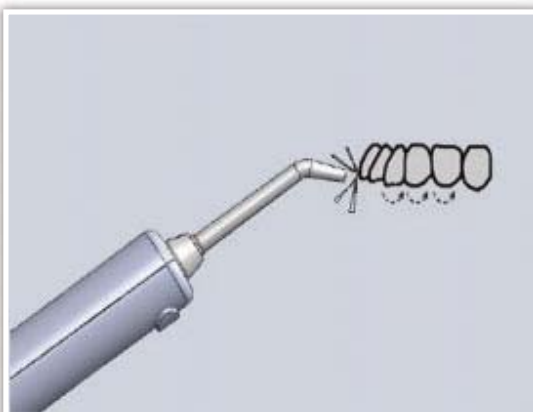
Поверните регулятор давления на минимальное значение при первом использовании. Со временем постепенно увеличивайте давление до предпочтительного, или как советует ваш зубной врач.

Примечание: Ориентацию потока воды можно регулировать с помощью наконечника или поворотного устройства в верхней части ручки



H

Перемещайте наконечник во рту, пока зубы не будут очищены



I

Перемещайте наконечник во рту, пока зубы не будут очищены

Когда закончите, выключите устройство. Слейте оставшуюся жидкость из резервуара.



J

Если вы хотите заменить насадку, нажмите сбрасыватель наконечника и удалите наконечник из держателя .



Candeon Technologies Co.,Ltd

Address:

10632 Merriman Road Cupertino, CA 95014, USA

Candeon® is registered trade mark of Candeon Technologies Co.,Ltd

УХОД И ОЧИСТКА

ОЧИСТКА

- 1 Убедитесь, что устройство отключено
- 2 Протрите внешнюю поверхность прибора мягкой влажной тканью
- 3 Не используйте абразивные чистящие средства. Никогда не погружайте прибор в воду.
- 4 Жесткая вода или не рекомендованные растворы могут оставлять осадок, что приведет к засорению прибора. Используйте только чистую воду или другие соответствующие растворы, рекомендованные вашим стоматологом.
Примечание: использование некоторых антибактериальных растворов может привести к неисправности прибора и сократить время службы

УХОД

Прибор не содержит деталей, обслуживаемых пользователем.
Обратитесь за помощью в уполномоченный сервисный центр.



Candeon Technologies Co.,Ltd

Address:

10632 Merriman Road Cupertino, CA 95014, USA

Candeon® is registered trade mark of Candeon Technologies Co.,Ltd

УСТРАНЕНИЕ НЕИСПРАВНОСТЕЙ

ПРОБЛЕМА	ПРИЧИНА	РЕШЕНИЕ
Прибор не работает	Электродвигатель не работает	Убедитесь, что розетка функционирует; попробуйте подключить
Вода течет между наконечником и держателем	Наконечник неправильно поставлен	Вставьте наконечник правильно
Нет водяной струи	Резервуар поставлен неправильно	Поставьте резервуар правильно, надавите на него
	В резервуаре закончилась вода	Наполните резервуар водой
	Препятствие на пути потока	Наполните резервуар чистой водой, добавьте ложку уксуса (10мл), включите прибор и дайте поработать, пока резервуар не опустеет,



Candeon Technologies Co.,Ltd

Address:

10632 Merriman Road Cupertino, CA 95014, USA

Candeon® is registered trade mark of Candeon Technologies Co.,Ltd

УСЛОВИЯ ГАРАНТИИ

ОДИН ГОД ОГРАНИЧЕННОЙ ГАРАНТИИ

На что распространяется гарантия?

Любой дефект материала или изготовления. Тем не менее, ответственность Candeon не будет превышать цену продукта.

В течение какого срока?

Один год с момента покупки прибора.

Что мы сделаем, чтобы помочь вам?

Предоставим вам достаточно похожий прибор для замены, новый или отремонтированный.

Как вы сможете получить обслуживание?

- Сохраните чек, который подтверждает дату продажи.
- Обратитесь к ближайшему дистрибьютору за помощью.

На что гарантия не распространяется?

- Ущерб от неправильного обращения, злоупотребления или небрежности
- Ущерб от коммерческого использования
- Продукты, которые были как-либо изменены.
- Транспортные и складские расходы, связанные с заменой устройства.
- Косвенные или случайные убытки



Candeon Technologies Co.,Ltd

Address:

10632 Merriman Road Cupertino, CA 95014, USA

Candeon® is registered trade mark of Candeon Technologies Co.,Ltd

ГАРАНТИЙНЫЙ ТАЛОН

ТОРГУЮЩАЯ ОРГАНИЗАЦИЯ

ДАТА ПОКУПКИ

ПОДПИСЬ/ПЕЧАТЬ

АДРЕС СЕРВИСНОГО ЦЕНТРА

195220, Санкт-Петербург
проспект Непокоренных дом 17 корпус 4
Прием по предварительной записи
с 11:00 по 18:00
кроме субботы и воскресенья
Телефон: +7 (812) 716-46-32

ДЛЯ ОТМЕТОК СЕРВИСНОГО ЦЕНТРА



Candeon Technologies Co.,Ltd

Address:

10632 Merriman Road Cupertino, CA 95014, USA

Candeon® is registered trade mark of Candeon Technologies Co.,Ltd