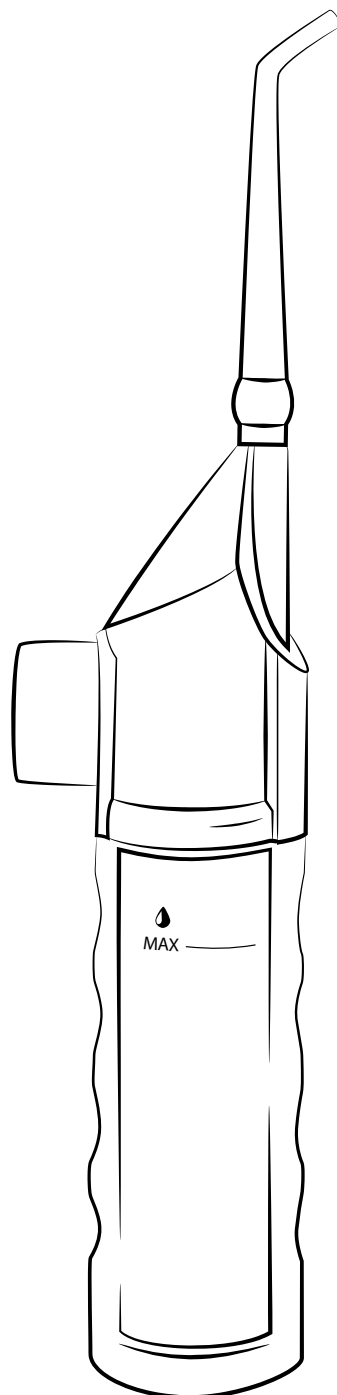


Инструкция по эксплуатации ирригатора ar-w-11

# A-RW-11

[www.nebulife.ru](http://www.nebulife.ru)



---

Прежде чем использовать этот прибор, внимательно прочитайте данные инструкции и сохраните их для дальнейшего использования.

## Дорогой покупатель!

Мы очень рады, что Вы выбрали наш ирригатор полости рта.

Пожалуйста, запомните:

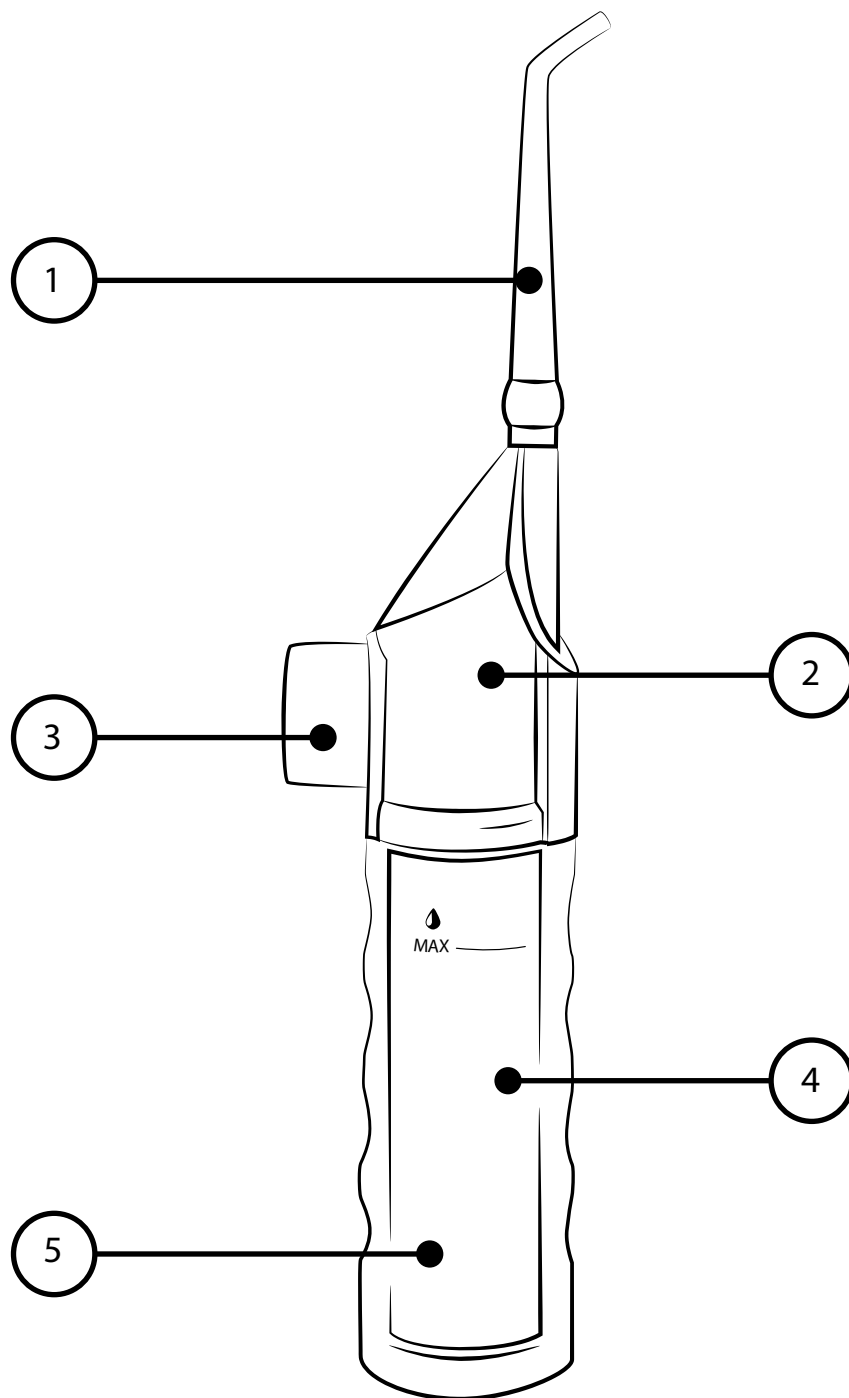
- 1** Ирригатор полости рта может быть использован для удаления остатков пищи, застрявшей между зубов, ортодонтических скобок, мостов, в труднодоступных полостях рта.
- 2** Ирригатор полости рта не является заменой зубной щетки.
- 3** Этот прибор не является игрушкой!
- 4** Этот прибор предназначен для индивидуального использования
- 5** Используйте прибор только по инструкции. Любое другое использование считается неправильным.
- 6** Дефекты вызванные неправильным использованием или повреждениями не подлежат гарантии.

## Памятка по безопасности

### **ВНИМАНИЕ!**

- 1** Храните прибор в местах недоступных для детей и животных. Есть опасность получения ран или удушения.
- 2** Ирригатор полости рта не подходит для людей страдающих периодонтитом, имеющих язвы, раны на слизистой оболочке полости рта. Имеется риск, что струя воды может смыть бактерий к открытым ранам или язвам, что может стать результатом заражения.
- 3** Храните прибор вдали от таких устройств как: утюг, горящие свечи, газовые/электрические плиты, камины.
- 4** Не раняйте прибор и не кладите на него тяжести.

## Содержание и обзор продукта



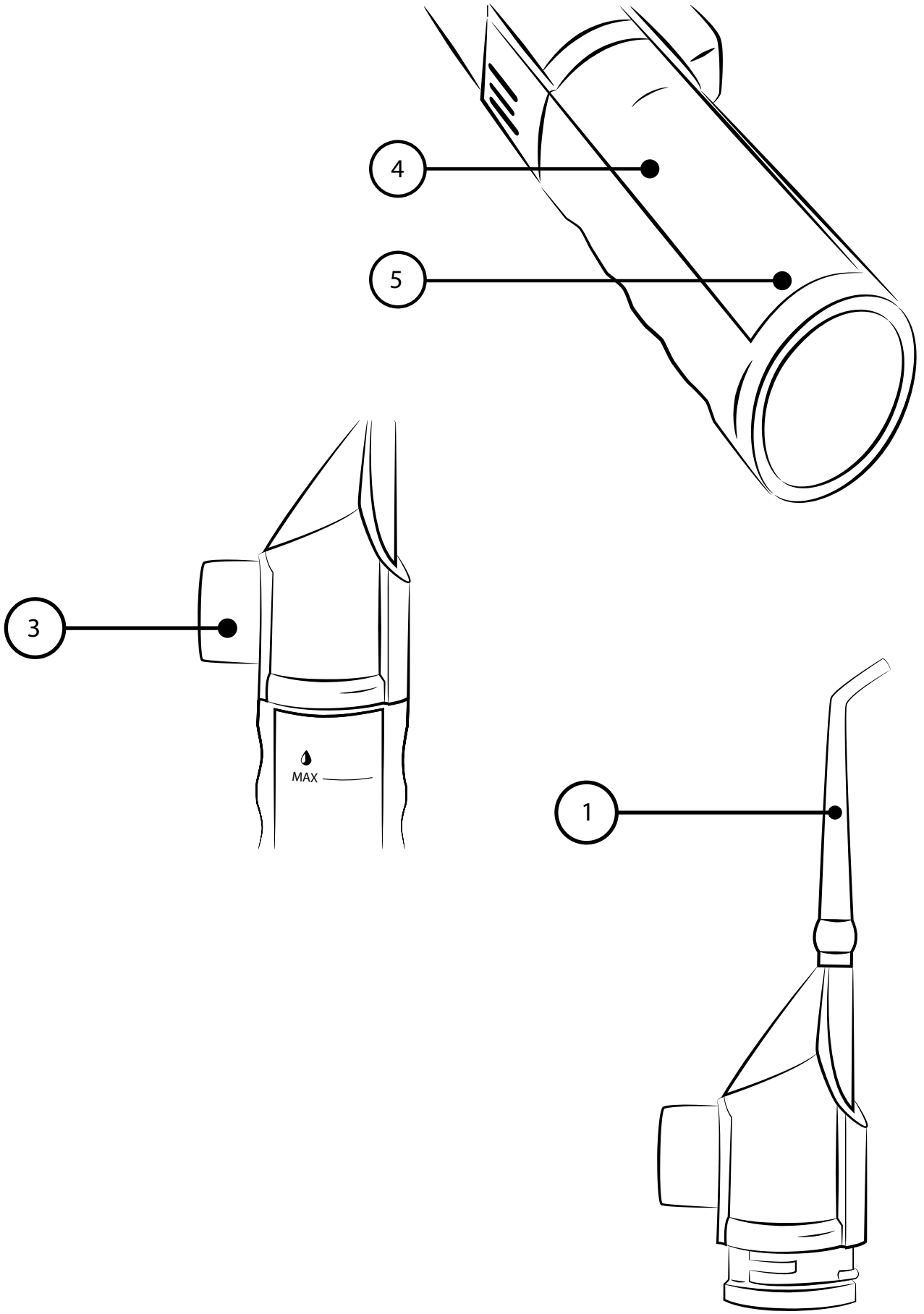
- 1) Насадка
- 2) Насос
- 3) Кнопка
- 4) Всасывающий шланг (в контейнере для воды)
- 5) Контейнер для воды

## Советы

- 1** Из соображений гигиены мы рекомендуем Вам использовать Ирригатор полости рта индивидуально.
- 2** Во время ирригации ваш рот должен быть приоткрыт, чтобы поток воды и остатки пищи могли свободно вытекать.
- 3** Ирригатор полости рта способен удалять только остатки, оставшиеся после чистки зубной щёткой или зубной нитью.
- 4** Ирригатор полости рта не способен заменить ежедневный уход за зубами.
- 5** Вы также можете использовать в ирригаторе вместо воды, жидкость для полоскания рта. Убедитесь в том, что вязкость этой жидкости такая же как у воды. В противном случае жидкость для полоскания рта не сможет пройти через насос. Не растворяйте кремы, гели, таблетки в контейнере для воды.
- 6** Если вы хотите взять этот прибор в поездку, рекомендуем вам снять насадку во избежание повреждений.
- 7** Вы можете самостоятельно регулировать давление воды: нажимайте на кнопку быстро, тогда давление воды будет сильнее, нажимайте медленно, тогда давление воды будет слабее.

## Подготовка к использованию

- a** Произведите уход за зубами зубной щёткой и с зубной нитью, если необходимо, чтобы избавиться от остатков пищи между зубов.
- b** Откройте контейнер для воды (**5**): (поверните по часовой стрелке чтобы открыть его.) Выньте всасывающий шланг (**2**).
- c** Наполните контейнер для воды теплой водой или жидкостью для полоскания рта до отметки max.
- d** Поместите всасывающий шланг в контейнер для воды и закройте его, поворачивая против часовой стрелки.
- e** Нажмите на кнопку (**3**) несколько раз, чтобы через насадку пошла вода. Сначала из насадки (**1**) или из всасывающего шланга (**4**) может выйти воздух.



## Использование

- 1** Держите ирригатор полости рта вертикально, поместите насадку между зубов или непосредственно под ортодонтические скобки, мосты.
- 2** Нажмите кнопку
- 3** Медленно и тщательно переходите от одного зуба к другому. Повторяйте процедуру как с внутренней стороны зубов, так и с внешней.
- 4** Контейнер для воды должен быть пополнен сразу как только давление воды упадет (смотрите пункт “подготовка к использованию”)

**! Важно: Использование водопроводной воды, воды с высоким содержанием извести, и другой не очищенной воды - может вывести прибор из строя!**

## Хранение

### **ВНИМАНИЕ!**

- 1** Очищая прибор не используйте едкие, токсичные средства по очистке.
- 2** Снимите и опустошите полностью контейнер для воды.
- 3** Нажимайте кнопку несколько раз, чтобы опустошить насадку и всасывающий шланг.
- 4** Если вы проводили процедуру используя жидкость для полоскания рта, то промойте контейнер для воды, насадку, всасывающий шланг теплой водой.
- 5** Убедитесь в том, что прибор сухой прежде чем собрать и убрать его.
- 6** Храните прибор в сухом месте, недоступном для детей и животных, избегайте попадания прямых солнечных лучей.

## Утилизация

Упаковочный материал является перерабатываемым. Избавляйтесь от упаковки и самого прибора экологически чистым способом. Для получения большей информации обращайтесь в организации по отдельному сбору отходов. Точную информацию Вы можете получить на сайте: <http://www.infoeco.ru>

## Сервис и гарантия

Гарантийное покрытие:

Любые дефекты материала и производственные дефекты

Гарантийное время:

Ирригатор: 12 мес. с даты покупки

Как получить сервисное обслуживание:

Сохраните чек как доказательство покупки.

Обратитесь к дистрибьютору за помощью

РЕАЛИЗАЦИЯ ИЗДЕЛИЙ ПРОИЗВОДИТСЯ ЧЕРЕЗ РОЗНИЧНЫЕ ТОРГОВЫЕ ОРГАНИЗАЦИИ

Срок службы изделия:

5 лет.

Условия хранения:

При температуре от  $-20^{\circ}\text{C}$  до  $+40^{\circ}\text{C}$

Относительной влажности не более 85% при температуре  $+25^{\circ}\text{C}$

Адрес производства:

5/F, ShanHe International Tower, LaiWu New Village, DaLang Street, LongHua Town, Shenzhen, China

Изготовитель:

Shenzhen Acherpower Electronic Co., Ltd

Дата выпуска:

/2015

Официальный дистрибьютор в России:

ООО «Небулайф», Санкт-Петербург. Гражданский пр., 45/1,

тел.: +7(812) 716-46-32

# Гарантийный талон

Магазин \_\_\_\_\_

Дата \_\_\_\_\_

ФИО, подпись продавца \_\_\_\_\_

---

## ВНИМАНИЕ !

Не выбрасывайте гарантийный талон.

Он дает Вам право приобретения  
любого ирригатора на сайте

[WWW.NEBULIFE.RU](http://WWW.NEBULIFE.RU)

со скидкой в 20% !

---

Сервисный центр:

Россия, 195220, Санкт-Петербург, Санкт-Петербург. Гражданский пр.,45/1,

тел.: +7(812) 716-46-32

Прием производится только по предварительной записи, по телефону

тел.: +7(812) 716-46-32

---